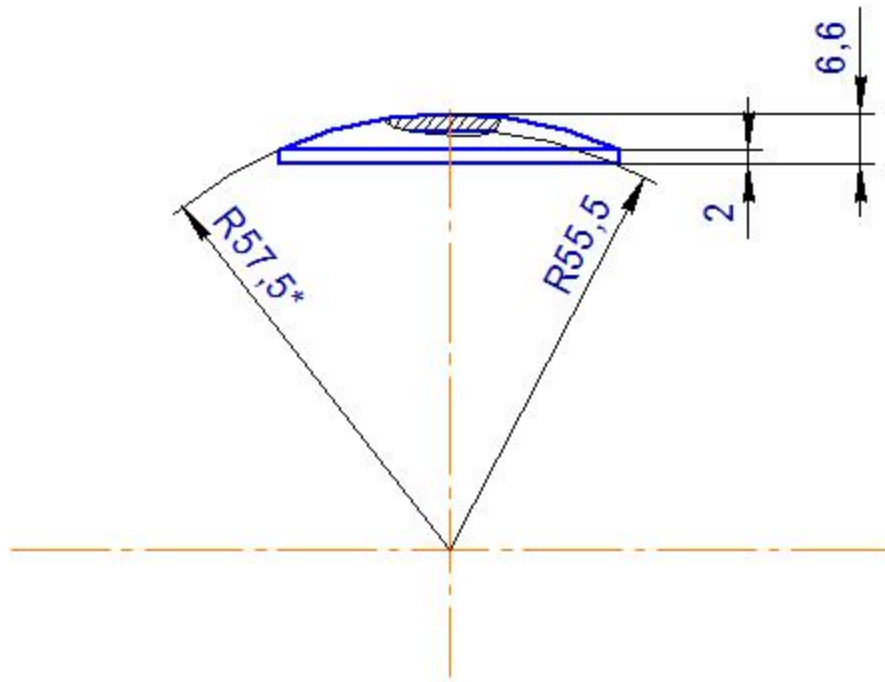
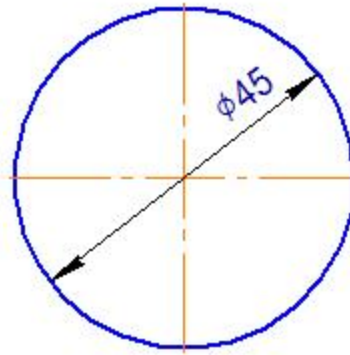


857-ЦД

6,3
√(√)

- *Размеры для справок.
- Общие допуски по ГОСТ 30893.1: H14, h14, $\pm t_2/2$.

Перв. примен.

Справ. №

Подп. и дата

Инд. № дубл.

Взам. инв. №

Подп. и дата

Инд. № подл.

СП-458

Изм.	Лист	№ докум.	Подп.	Дата
Разраб.		Магомедова		26.11.2014
Пров.		Рысин В.Э.		
Т.контр.				
И.контр.				
Утв.				

Крышка $\phi 45$ Лист $\frac{БТ-ПН-0-2,0 \text{ ГОСТ } 19904-90}{ОК360В-III-Н \text{ ГОСТ } 16523-97}$

Лит.	Масса	Масштаб
	0,024	1:1
Лист	Листов	1
ООО "Симек-Инструмент"		

Копировал

Формат А4