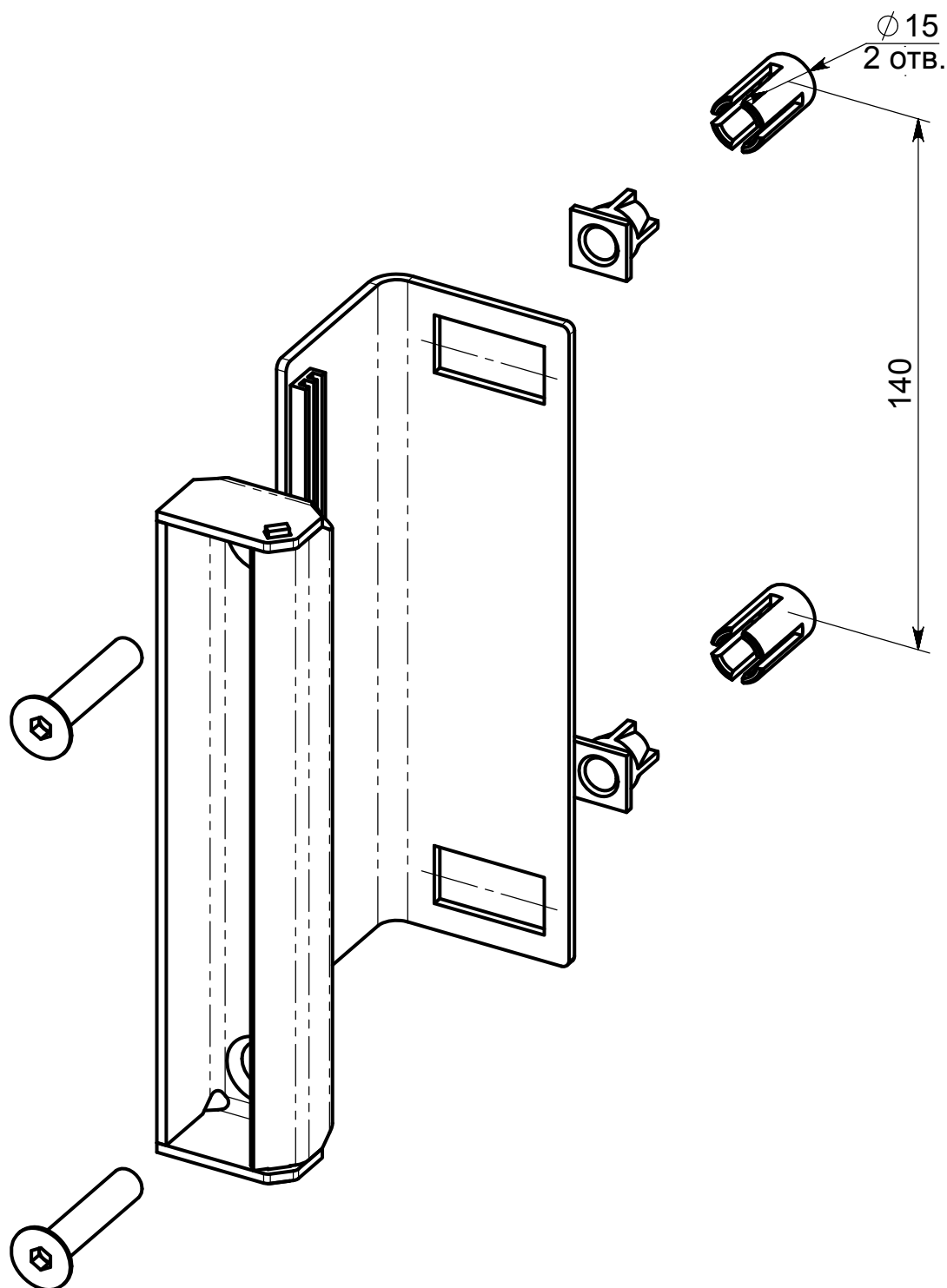


## Планка запорная к замкам ЗК-40; ЗК-60

Планка выполнена из полностью оцинкованной стали.  
Покрытие порошковое полимерное.  
Планка может быть установлена для левого и правого открывания.  
Крепится с помощью узлов крепления (см. рисунок).



# Планка запорная к замкам ЗК-40; ЗК-60

